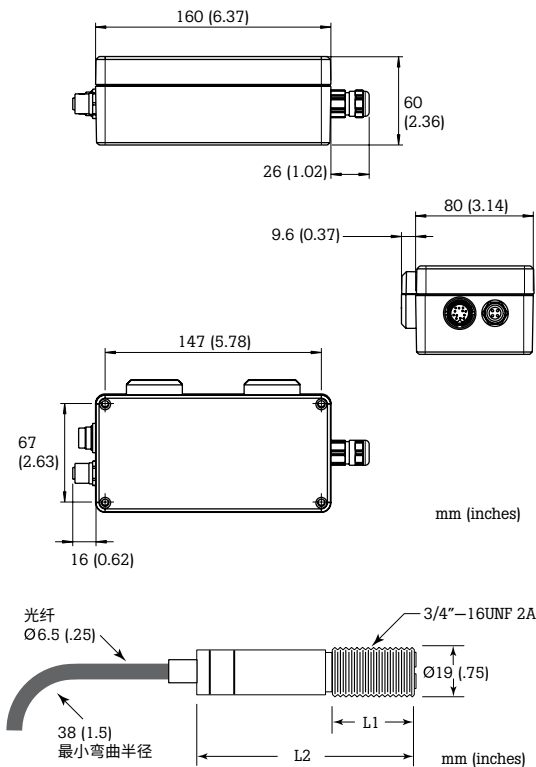


特点

- 坚固耐用的光纤式测温系统
- 4年质保期
- 测温范围广 250 to 3200 °C
- 适应于不同安装距离的多种光学系统可选
- 瞄准选项：激光瞄准
- 高精度的光学分辨率 100:1
- PoE 接口的LAN/Ethernet 通讯方式 (ASCII和WebServer)
- Profinet和EtherNet/IP接口选项
- 可编程继电器输出
- 失效报警
- 自带隔离的模拟量输入输出
- 防护等级IP65 (NEMA 4) 的坚固电路盒
- Endurance软件可以实现远程监控, 远程配置, 现场校准功能
- 单色/双色型号可选

外形尺寸



Model	L1	L2
EF1ML, EF1MM, EF1MH, EF2ML, EF2MH	25 mm (1")	62mm (2.46")
EF1RL, EF2RL, EF2RH	28 mm (1.1")	69 mm (2.7")
EF1RM, EF1RH	36 mm (1.4")	79 mm (3.1")

Endurance®

光纤式测温仪参数



电气指标

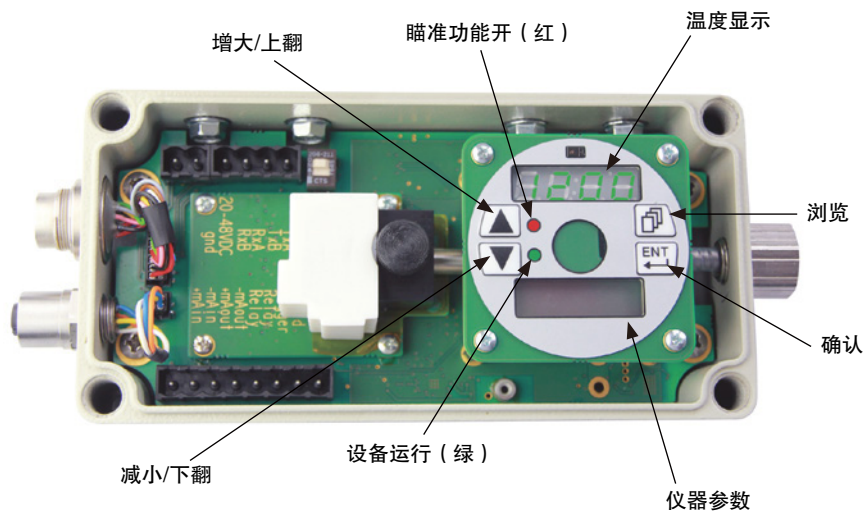
输入	触发输入(保持/谷值重置, 激光)模拟量输入(发射率, 坡度, 背景温度) 0/4-20mA
输出	Ethernet, Profinet, 0/4-20 mA, 最大负载: 500Ω* RS485 2/4半双工网络继电器48V, 300mA
供电	20 to 48 VDC, 500 mA Power 以太网供电 (PoE)

通用参数

防护等级	IP65 (IEC529) / NEMA-4
环境温度 电路盒	0 to 60 °C
水冷	0 to 150 °C 2 liter 每分钟 16 °C
光纤/ 光纤探头	0 to 200 °C 光学探头标准耐受温度 0 to 315 °C 高温适配附件
耐高温线缆	提升至 200°C (392°F); 不锈钢金属外壳; PTFE涂层, 橡胶密封套, 达到 NEMA-4防护等级高温型号电缆不可选光纤电缆的保护套管
空气吹扫	0.5 to 1.5 l/s (1-3 CFM)
存储温度 电路盒	-20 to 70 °C
湿度	10 to 95 %, 不凝露
冲击	IEC 68-2-27
振动	IEC 68-2-6
重量 电路盒	0.71 kg
光学探头	0.10 kg

*Note: RS485 4线方式只有电路盒选择了“内部连接选项”时才可用

操作界面



性能指标

	EF1R	EF2R	EF1M	EF2M
测温范围和光学分辨率 (95%能量相应)	EF1RL 500 to 1100 °C 20:1	EF2RL 275 to 1300 °C 20:1 (90% 能量响应)	EF1ML 475 to 900 °C 20:1	EF2ML 250 to 800 °C 20:1
	EF1RM 700 to 1500 °C 40:1		EF1MM 800 to 1900 °C 100:1	
	EF1RH 1000 to 3200 °C 65:1	EF2RH 350 to 1300 °C 40:1 (90% 能量响应)	EF1MH 1200 to 3000 °C 100:1	EF2MH 400 to 1700 °C 40:1
响应波长	1.0 μm 单/双色	1.6 μm 单/双色	1.0 μm 单色	1.6 μm 单色
瞄准方式	激光可选			
精度	±(0.3% T _{meas.} + 2 °C) 无衰减	±(0.5% T _{meas.} + 2 °C) 无衰减	±(0.3% T _{meas.} + 2 °C)	
重复精度	±1 °C 无衰减	±(0.3% + 1 °C) 无衰减	±1 °C	
温度分辨率	数字输出0.1°C, 电流输出<0.03°C/16位			
响应时间	10 ms (95%)	20 ms (95%)	2 ms (95%)	
发射率	0.100 to 1.100			
坡度	0.850 to 1.150		N/A	
信号处理功能	峰值保持, 谷值保持, 平均值处理, 背景温度补偿			

光学探头 (所有探头均为定焦距)	F0	F1	F2
20:1	5 mm @ 100 mm	15 mm @ 300 mm	250 mm @ 5000 mm
40:1	2.5 mm @ 100 mm	7.5 mm @ 300 mm	125 mm @ 5000 mm
65:1	1.5 mm @ 100 mm	4.5 mm @ 300 mm	77 mm @ 5000 mm
100:1	1 mm @ 100 mm	3 mm @ 300 mm	50 mm @ 5000 mm

附件

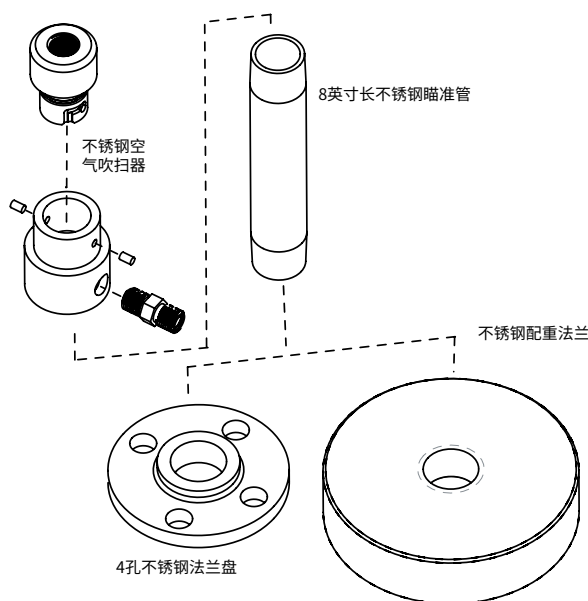
附件如下所示

(其他可选附件请参照 Endurance 附件参数表)

- 可调安装支架(E-FOMB)
- 空气吹扫法兰以及不锈钢瞄准管150mm(6in.)长, 25mm(1in.),直径 (E-FOHAPA)
- 使用于顶部安装带有吹扫功能的法兰盘和垂直配重底座(E-FORFMC),具备光线探头快拆功能配蓝宝石窗口不锈钢瞄准管及法兰安装底座(E-FORFMF)
- 光纤前端安装式瞄准灯 (电池供电) 适用于低温段型号, 包含光纤接头转换器 (E-FAFAL)
- 适用于顶部安装具备快拆功能, 内含蓝宝石窗口的空气吹扫器(E-FORFQP)
- 适用于顶部安装具备快拆功能, 内含蓝宝石窗口的150mm瞄准延长管 (E-FORFAP)
- 卡装在不锈钢保护壳内的蓝宝石保护窗口 (E-BF1WINDOW)
- 配备蓝宝石窗口以及具备高压气体净化吹扫功能的耐高温光纤保护套, 3米气体吹扫保护软管适用于极高温环境,耐受环境温度 $\leq 450\text{ }^{\circ}\text{C}$ (842 $^{\circ}\text{F}$) (E-FOXH3)
- 配备蓝宝石窗口以及具备高压气体净化吹扫功能的耐高温光纤保护套, 6米气体吹扫保护软管,适用于极高温环境耐受环境温度 $\leq 450\text{ }^{\circ}\text{C}$ (842 $^{\circ}\text{F}$) (E-FOXH6)
- 耐受环境温度150 $^{\circ}\text{C}$ (300 $^{\circ}\text{F}$) 的电子盒水冷板(E-CP)

- 接线端子排(E-TB)
- 轨道安装, 直流24V1.3A, 工业电源 (E-SYSPS)
- 1.1 A 交流100 / 240V转直流24V, 1.1A防护等级NEMA 4 工业电源(E-PS)
- 具备单路网络交换机功能的, 交流100/240V供电以太网供电模块 (E-PoE)
- USB / RS485 转换器(E-USB485)

USB / RS485 转换器(E-USB485)



福禄克过程仪器保证

Endurance系列享有 4 年的保修期。凭借遍布全球 100多个国家的高素质代表和代理网络以及位于美国、德国和中国的分公司, 我们将为您提供持久而又可靠的服务和支持。

福禄克过程仪器公司 Fluke Process Instruments

福禄克过程仪器 中国
中国北京
Tel: +8610 6438 4691
info@flukeprocessinstruments.cn

福禄克过程仪器 北美
Everett, WA USA
Tel: +1 800 227 8074 (USA and Canada, only)
+1 425 446 6300
solutions@flukeprocessinstruments.com

福禄克过程仪器 欧洲
Berlin, Germany
电话: +49 30 4 78 00 80
info@flukeprocessinstruments.de

全球服务

福禄克过程仪器提供修理和校准等服务。欲知详情, 请联系当地分部或发信到
support@flukeprocessinstruments.com

www.flukeprocessinstruments.com

©2020 Fluke Process Instruments
规格若有变化恕不另行通知。11/2020



扫码关注微信公众号
了解更多内容