

## 特性

- 多传感器设计 (1 个主机最多 8 个传感头)
- 即插即用 (自动检测传感头)
- 坚固的 IP 防护等级金属盒或快速安装 DIN 导轨盒
- 所有通信盒支持全部 MI3 探头型号
- 故障提醒功能 (内部温度、传感头电缆断开)
- 隔离报警继电器输出
- 用户参数控制, 用于配置远端传感器
- 电隔离模拟输出
- 标配 USB 2.0 接口
- 可选的网络通信接口: RS485、Profibus、Modbus®
- 高分辨率 LCD 显示屏提供直观的用户界面
- 内置高级信号处理功能: 峰值和谷值保持、平均值
- Datatemp® Multidrop 软件, 用于远程监测



## 测量技术指标

精度	
mA/V 输出	± 1°C
热电偶输出	± 1.5°C
温度分辨率	
mA/V 输出	0.1°C <sup>1</sup> / 12 位 (金属盒)
mA/V 输出	0.02°C / 16 位 (模拟 DIN 导轨盒)
温度系数	
mA/V 输出	± 0.02 K / K
热电偶输出	± 0.05 K / K
发射率 ε	0.100 至 1.100
透射率	0.100 至 1.000
信号处理	峰值保持、谷值保持 (可调至最长 998 s) 平均值

<sup>1</sup> 温度跨距 < 500°C 时

## 接口

输出	4–20 mA、0–20 mA、0–5 V 或 0–10 V J、K、R 或 S 型热电偶, 0–5 V 传感头环境信号
继电器	48 V / 300 mA (无磨损触点)
输入	发射率 ε 设置 (数字、模拟) 背景辐射补偿 触发 / 保持 激光开关
通信	USB 2.0 RS485 Profibus DP-V0 Modbus RTU

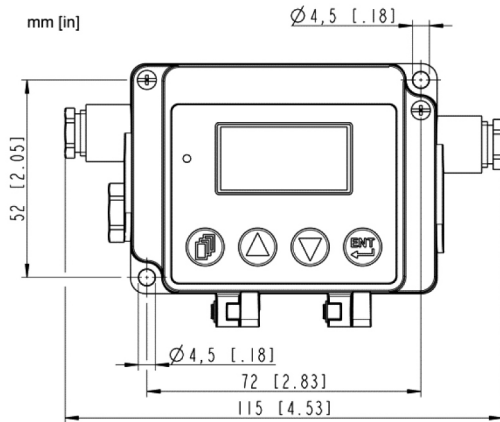
## 通用技术指标

电源	8 至 32 VDC, 5 W
环境温度	-10°C 至 65°C
储存温度	-20°C 至 85°C
防护等级	IP65 (仅限 MI3COMM)
EMC	EN 61326-1:2006
材料	压铸件, 锌 (MI3COMM) 注塑 (其他型号)

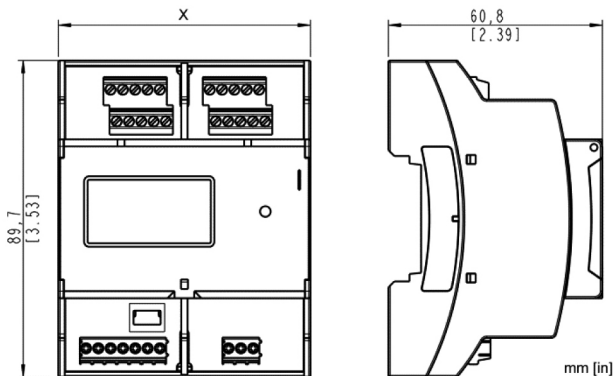
通信盒	MI3COMM... DIN 3TE	MI3COMM... DIN 4TE	MI3COMM... DIN 6TE
固件支持	8 个头	4 个头	4 个头
接线支持	1 个头	4 个头	4 个头
显示屏、按钮	√	-	√
输出:			
mA/V	√	-	-
TC	√	-	-
继电器	√	√	√
输入:			
ε—模拟	√	-	-
ε—数字	√	-	-
TBackground	√	-	-
触发 / 保持	√	√	√
激光开关	√	√	√
USB	标配	标配	标配
RS485	可选	-	标配
Profibus	可选	-	-
Modbus	可选	-	-
4xmA/V 输出	-	-	-

## 尺寸

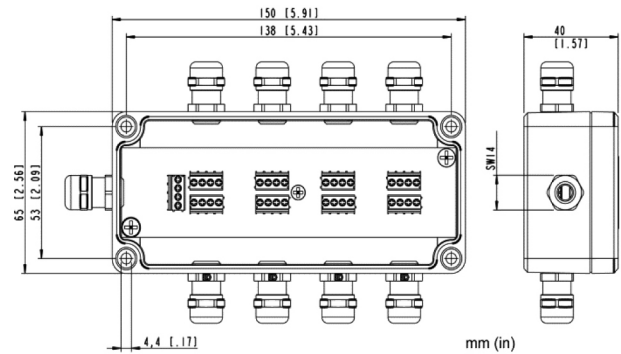
金属盒 (MI3COMM)



DIN 导轨通信盒 (MI3MCOMM...)



多通道通信盒 (XXXMI3CONNBOX)



宽	MI3COMMN	MI3COMM	MI3COMM...
X	DIN 3TE: 53.6 mm	DIN 4TE: 71.6 mm	DIN 6TE: 107.6 mm

## 选件

选件必须在订货时指定。

- 通信盒现场总线：  
RS485、Profibus、Modbus
- DIN 6TE 通信盒的 4 路模拟输出通道：  
mA 或 V，所有通道电隔离

## 附件

附件可随时订购并现场安装：

- 多通道通信盒，支持最多 8 个传感头组网 (XXXMICONNBOX)
- USB/RS485 适配器，适用于带有 RS485 接口的通信盒 (XXXUSB485)